

KROM

FICHAS TÉCNICAS SERIE VANT



SERIE

VANT



BLACK

VANT

Interrupor sencillo Interrupor conmutable Interrupor conmutable 4 vías Pulsador para timbre

CÓDIGO: FTP-F-07

TIPO: Formato

FECHA: 15/03/24

VERSIÓN: 1

PÁGINA: 1 de 3

SERIE
VANT



REF: 89231
Interrupor sencillo 10A-250V
color blanco

REF: 89531
Interrupor conmutable 10A-250V
color blanco

REF: 89133
Interrupor conmutable 4 vías 10A-250V
color blanco



REF: 89232
Interrupor doble 10A-250V
color blanco

REF: 89532
Interrupor doble conmutable
10A-250V
color blanco



REF: 89233
Interrupor triple 10A-250V
color blanco

REF: 89533
Interrupor triple conmutable
10A-250V
color blanco



REF: 89251
Pulsador para timbre
10A-250V
color blanco

BLACK
VANT



REF: 29231
Interrupor sencillo 10A-250V
color negro

REF: 29531
Interrupor conmutable
10A-250V
color negro



REF: 29232
Interrupor doble 10A-250V
color negro

REF: 29532
Interrupor doble conmutable
10A-250V
color negro



REF: 29233
Interrupor triple 10A-250V
color negro

REF: 29533
Interrupor triple conmutable
10A-250V
color negro



REF: 29251
Pulsador para timbre
10A-250V
color negro



FUNCIÓN INTERRUPTOR

Interrupor: Permite establecer o interrumpir la corriente en uno o varios circuitos eléctricos.

Interrupor conmutable: Permite establecer o interrumpir la corriente en uno o varios circuitos eléctricos, desde dos puntos distintos.

Interrupor 4 vías: Permite establecer o interrumpir la corriente en un circuito eléctrico desde tres o más puntos distintos, funcionando en conjunto con dos interruptores conmutables. Se utiliza comúnmente en pasillos largos, escaleras o espacios amplios donde se requiere controlar una misma carga desde múltiples ubicaciones.

Pulsador para timbre: Permite, ejerciendo presión con un dedo de la mano, cerrar un circuito eléctrico que siempre retorna a la posición inicial mediante un resorte. Generalmente, se lo utiliza para el comando de timbres o chicharras.

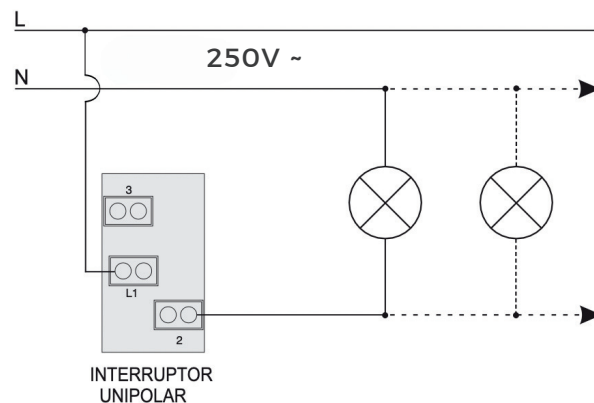
ESPECIFICACIONES TÉCNICAS

Tensión nominal (interruptores):	250V ~
Tensión nominal (pulsadores):	250 V ~
Frecuencia nominal:	50 / 60 Hz
Corriente nominal:	10 A
Bornes:	Permiten alojar hasta 2 conductores de 4 mm ² por borne

ENSAYOS DE LABORATORIO

Resistencia de aislación:	500 V cc superior a 5 Mohm
Rigidez dieléctrica:	superior a 2000 V
Capacidad de cierre e interrupción:	200 operaciones a 1,1 veces la tensión nominal y 1,25 veces la corriente nominal - cos 0,3
Funcionamiento prolongado:	40000 operaciones a tensión y corriente nominal - cos 0,6
Marcación X para lámparas fluorescentes:	5000 operaciones a tensión y corriente nominal - 140 uF
Resistencia al calor:	Presión de bolilla: 125 °C
Resistencia al fuego:	Hilo incandescente: 850 °C

ESQUEMA DE CONEXIÓN



USOS PERMITIDOS

- Instalación en redes eléctricas de baja tensión hasta 250 V.
- Uso en circuitos de iluminación (interruptores) y en tomas de uso general (tomacorrientes), conforme a la capacidad nominal: 10 A para interruptores y 15 A para tomacorrientes.
- Instalación en interiores residenciales, comerciales o industriales livianos, siguiendo las normas de instalación eléctrica vigentes en Colombia y lo establecido en el RETIE.

RESTRICCIONES

- No utilizar en tensiones o corrientes superiores a la especificada.
- No instalar en ambientes explosivos, sumergidos en agua ni expuestos a agentes químicos corrosivos.
- No emplear en exteriores sin la debida protección contra la intemperie.
- No manipular ni instalar con carga energizada.

TIPO DE AMBIENTE

El producto está diseñado para operar en condiciones ambientales normales según IEC/NTC, equivalentes a temperatura ambiente no superior a +40 °C, temperatura media de 24 h no superior a +35 °C, humedad relativa hasta 95 % sin condensación y altitudes de hasta 2000 m s. n. m. Para condiciones distintas se requiere protección adicional o evaluación específica.

CONDICIONES AMBIENTALES ESPECIALES

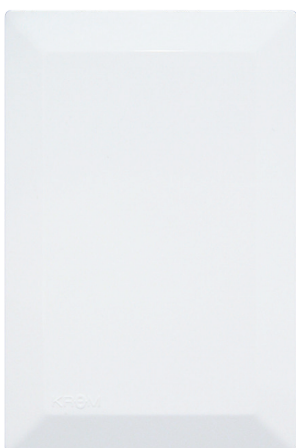
- Para ambientes con niveles altos de humedad, polvo o salinidad, se requiere instalar dentro de cajas estancas con grado de protección mínimo IP44 o superior.
- En zonas con riesgo de corrosión o exposición a químicos, se recomienda emplear canalización y accesorios de protección adecuados.
- Para instalaciones en exteriores, se debe garantizar que los dispositivos se encuentren en envolventes con protección mínima IP55.

TIPO DE INSTALACIÓN

- Producto diseñado para uso exclusivo en interiores bajo condiciones ambientales normales.
- Resistencia a la intemperie: no aplicable (requiere protección adicional si se instala en exteriores).
- No apto para instalación sumergida.
- Instalación mediante conexión a prensa-cable, asegurando que el calibre del conductor esté acorde con la capacidad nominal del producto.



SERIE
VANT



REF: 85300
Tapa ciega + Bastidor
color blanco

BLACK
VANT



REF: 25300
Tapa ciega + Bastidor
color negro

FUNCIÓN

Ocupan los espacios modulares vacíos en bastidores, cuando no se utilizan con otros módulos.

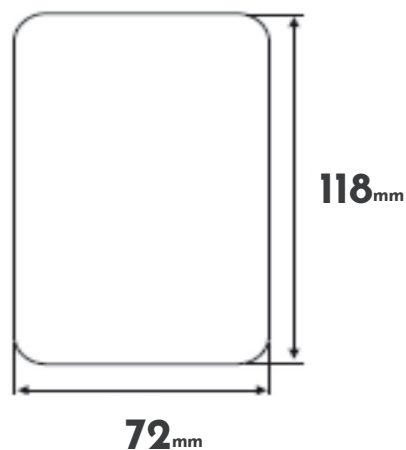
INSTALACIÓN

Debe colocarse en bastidores, según corresponda. Uso domestico interior

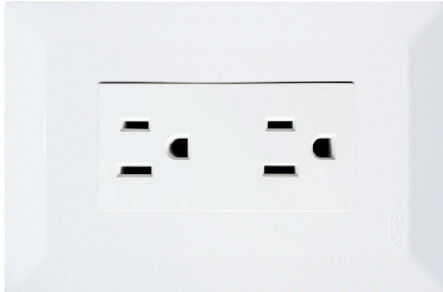
MATERIALES

Tapa frontal.....PC (Policarbonato). Bastidor STD debe colocarse en cajas de luz de 10 x 5 cm

DIMENSIONES



SERIE
VANT

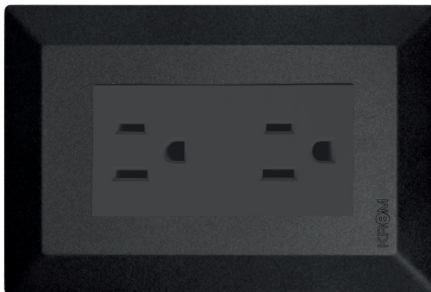


REF: 89344

Tomacorriente doble + Polo a tierra
15A - 250V
color blanco

BLACK

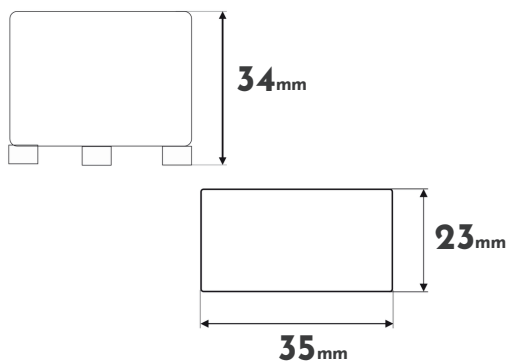
VANT



REF: 29344

Tomacorriente doble + Polo a tierra
15A - 250V
color negro

DIMENSIONES



FUNCIÓN

Permite mediante, el acoplamiento a las espigas de una ficha del mismo sistema, suministrar energía eléctrica a un aparato o equipo móvil.

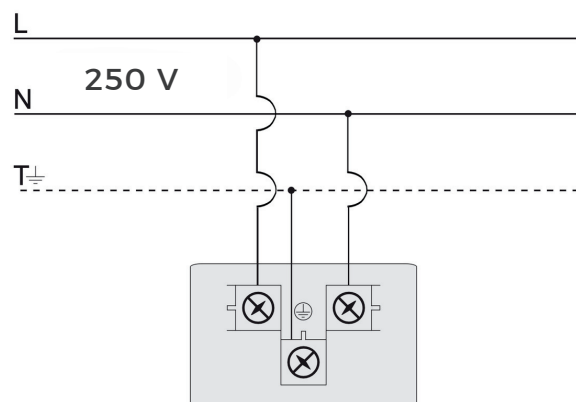
ESPECIFICACIONES TÉCNICAS

Tensión nominal:	250V ~
Frecuencia nominal:	50 / 60 Hz
Largo máximo de pelado del conductor:	9 mm
Corriente nominal:	15 A
Bornes:	Permiten alojar hasta 2 conductores de 2,5 mm ² por borne

ENSAYOS DE LABORATORIO

Resistencia de aislación:	500 V cc superior a 5 Mohm
Rigidez dieléctrica:	superior a 2000 V
Funcionamiento prolongado:	5000 operaciones a 250 V - 15 A - cos 0,6
Resistencia al calor:	Presión de bolilla: 125 °C
Resistencia al fuego:	Hilo incandescente: 850 °C

ESQUEMA DE CONEXIÓN



USOS PERMITIDOS

- Instalación en redes eléctricas de baja tensión hasta 250 V.
- Uso en circuitos de iluminación (interruptores) y en tomas de uso general (tomacorrientes), conforme a la capacidad nominal: 10 A para interruptores y 15 A para tomacorrientes.
- Instalación en interiores residenciales, comerciales o industriales livianos, siguiendo las normas de instalación eléctrica vigentes en Colombia y lo establecido en el RETIE.

RESTRICCIONES

- No utilizar en tensiones o corrientes superiores a la especificada.
- No instalar en ambientes explosivos, sumergidos en agua ni expuestos a agentes químicos corrosivos.
- No emplear en exteriores sin la debida protección contra la intemperie.
- No manipular ni instalar con carga energizada.

TIPO DE AMBIENTE

El producto está diseñado para operar en condiciones ambientales normales según IEC/NTC, equivalentes a temperatura ambiente no superior a +40 °C, temperatura media de 24 h no superior a +35 °C, humedad relativa hasta 95 % sin condensación y altitudes de hasta 2000 m s. n. m. Para condiciones distintas se requiere protección adicional o evaluación específica.

CONDICIONES AMBIENTALES ESPECIALES

- Para ambientes con niveles altos de humedad, polvo o salinidad, se requiere instalar dentro de cajas estancas con grado de protección mínimo IP44 o superior.
- En zonas con riesgo de corrosión o exposición a químicos, se recomienda emplear canalización y accesorios de protección adecuados.
- Para instalaciones en exteriores, se debe garantizar que los dispositivos se encuentren en envolventes con protección mínima IP55.

TIPO DE INSTALACIÓN

- Producto diseñado para uso exclusivo en interiores bajo condiciones ambientales normales.
- Resistencia a la intemperie: no aplicable (requiere protección adicional si se instala en exteriores).
- No apto para instalación sumergida.
- Instalación mediante conexión a prensa-cable, asegurando que el calibre del conductor esté acorde con la capacidad nominal del producto.



SERIE
VANT



REF: 89303

Toma TV coaxial
color blanco

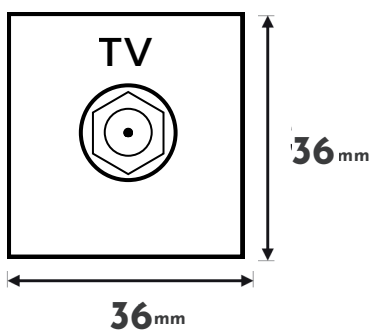
BLACK
VANT



REF: 29303

Toma TV coaxial
color negro

DIMENSIONES



FUNCIÓN

Consiste en un toma de TV convencional de pin fino. También puede ser utilizado en instalaciones de CATV (TV por cable), es un conector simple sin atenuación.

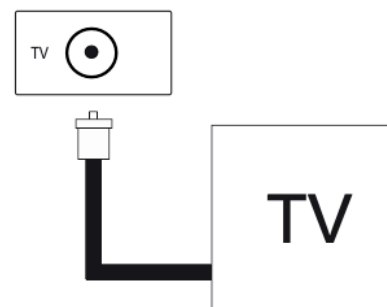
MATERIAL

Tapa frontal: Termoplástico (PC) Policarbonato

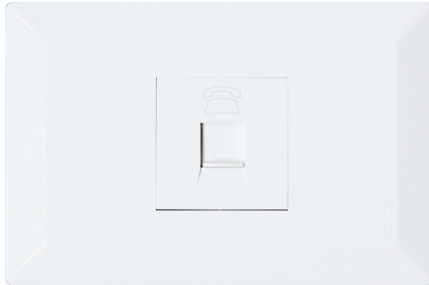
CARACTERÍSTICAS TÉCNICAS

Conector:	Pin fino
Tipo de conector:	F 59
Sistema de amarre:	a rosca

ESQUEMA DE CONEXIÓN



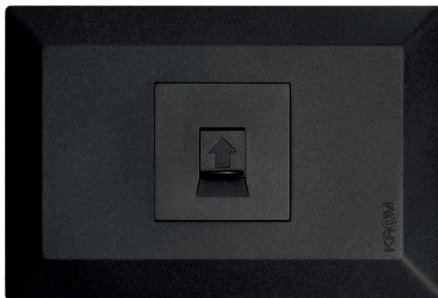
SERIE
VANT



REF: 89302

Toma telefónico RJ11
color blanco

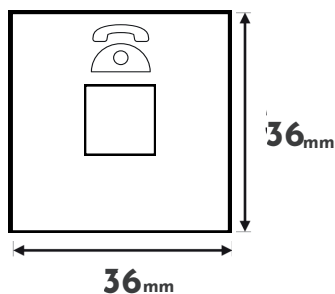
BLACK
VANT



REF: 29302

Toma telefónico RJ11
color negro

DIMENSIONES



FUNCIÓN

Permite mediante un elemento de contacto acoplarse a un conector RJ11 y mediante sus bornes conectarse a una línea telefónica fija para conectar teléfonos, fax y módems.

MATERIALES

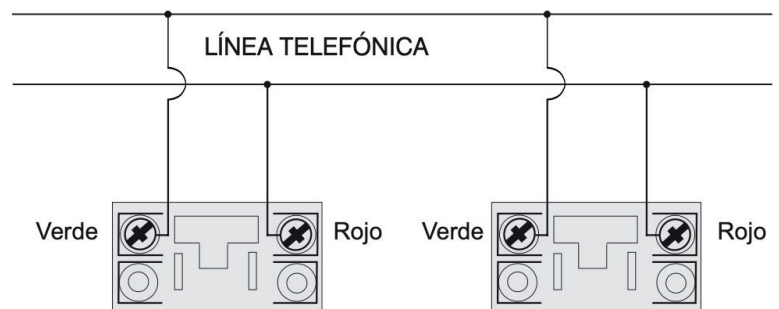
Cuerpo porta conector:	Termoplástico (ABS) Acrilonitrilo Butadieno Estireno
Tapa frontal:	PC (Policarbonato)
Conector:	Termoplástico Nylon PA6
Tornillos:	Hierro SAE 1010 con tratamiento anticorrosivo
Terminales:	Latón 70/30
Contactos:	Bronce fosforoso
Tipo de conector:	RJ11

ESQUEMAS ELÉCTRICOS

Toma teléfono americano 2 contactos RJ11

Conexión en paralelo

Cada toma de teléfono toma la señal de la línea.



SERIE
VANT



REF: 89313

Toma de redes RJ45
color blanco

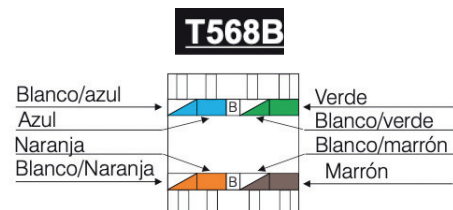
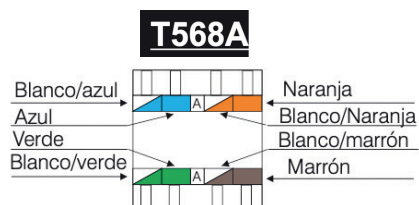
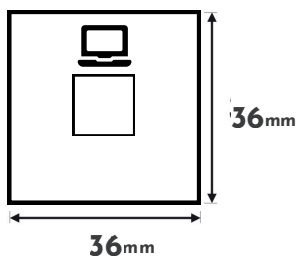
BLACK
VANT



REF: 29313

Toma de redes RJ45
color negro

DIMENSIONES

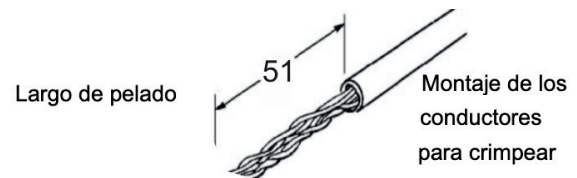


FUNCIÓN

Permite mediante un elemento de contacto acoplarse a un conector Rj45 y mediante sus contactos conectarse a una red informática.

MATERIALES

Tapa:	Termoplástico PC Policarbonato
Conector:	Termoplástico Nylon Pa
Categorías:	5e / 6

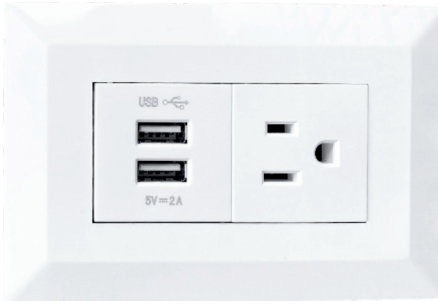


RECOMENDACIONES

- El cable a instalar debe desbobinarse con cuidado e instalarse sin deteriorarlo.
- Si el aislante estuviera aplastado o pinzado, la calidad de transmisión se verá gravemente afectada. Por ello, no apriete los cables con pinzas ni camine sobre ellos.
- Si la funda aislante estuviera dañada, sustituya el cable.
- Evite que los cables de alimentación eléctrica y de telecomunicaciones vayan juntos.
- Mantenga una separación de 30 cm como mínimo y sobre todo, constante entre los cables a lo largo de todo el recorrido.



SERIE
VANT



REF: 89134

Toma doble USB + Toma americano 15A - 250V
color blanco

BLACK
VANT



REF: 29134

Toma doble USB + Toma americano 15A - 250V
color negro

FUNCIÓN

USB: Permite cargar la batería de dispositivos móviles con conexión a puerto USB que cumplen con la norma USB 2.0. BC1.2 (Battery Charging Specification)

Tomacorriente: Permite mediante, el acoplamiento a las espigas de una ficha del mismo sistema, suministrar energía eléctrica a un aparato o equipo móvil.

OPERACIÓN

Conecte su dispositivo móvil al conector USB y el mismo comenzará a cargarse automáticamente.

Puede utilizarse con: Ipad y celulares.

ESPECIFICACIONES TÉCNICAS USB

Tensión de entrada:	110 V~
Tensión de salida:	5 V cc.
Corriente de salida:	2000 mA (limitada)
Cuerpo y tapa frontal:	PC (Policarbonato)

Dispositivo clase II:



Uso interiores:



ESPECIFICACIONES TÉCNICAS TOMACORRIENTE

Tensión nominal:	250 V ~
Largo máximo de pelado del conductor	9 mm
Corriente nominal:	15 A
Bornes:	Permiten alojar hasta 2 conductores de 2,5 mm ²

USOS PERMITIDOS

- Instalación en redes eléctricas de baja tensión hasta 250 V.
- Uso en circuitos de iluminación (interruptores) y en tomas de uso general (tomacorrientes), conforme a la capacidad nominal: 10 A para interruptores y 15 A para tomacorrientes.
- Instalación en interiores residenciales, comerciales o industriales livianos, siguiendo las normas de instalación eléctrica vigentes en Colombia y lo establecido en el RETIE.

RESTRICCIONES

- No utilizar en tensiones o corrientes superiores a la especificada.
- No instalar en ambientes explosivos, sumergidos en agua ni expuestos a agentes químicos corrosivos.
- No emplear en exteriores sin la debida protección contra la intemperie.
- No manipular ni instalar con carga energizada.

TIPO DE AMBIENTE

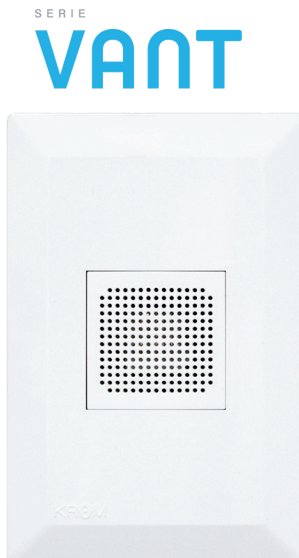
El producto está diseñado para operar en condiciones ambientales normales según IEC/NTC, equivalentes a temperatura ambiente no superior a +40 °C, temperatura media de 24 h no superior a +35 °C, humedad relativa hasta 95 % sin condensación y altitudes de hasta 2000 m s. n. m. Para condiciones distintas se requiere protección adicional o evaluación específica.

CONDICIONES AMBIENTALES ESPECIALES

- Para ambientes con niveles altos de humedad, polvo o salinidad, se requiere instalar dentro de cajas estancas con grado de protección mínimo IP44 o superior.
- En zonas con riesgo de corrosión o exposición a químicos, se recomienda emplear canalización y accesorios de protección adecuados.
- Para instalaciones en exteriores, se debe garantizar que los dispositivos se encuentren en envolventes con protección mínima IP55.

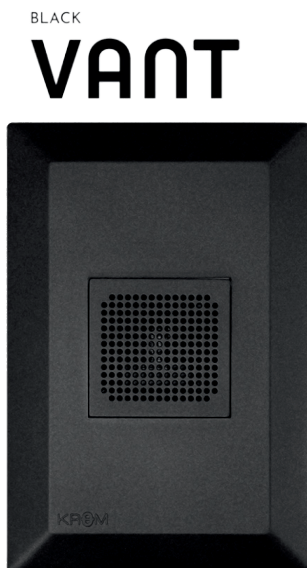
TIPO DE INSTALACIÓN

- Producto diseñado para uso exclusivo en interiores bajo condiciones ambientales normales.
- Resistencia a la intemperie: no aplicable (requiere protección adicional si se instala en exteriores).
- No apto para instalación sumergida.
- Instalación mediante conexión a prensa-cable, asegurando que el calibre del conductor esté acorde con la capacidad nominal del producto.



REF: 89304

Zumbador
color blanco



REF: 29304

Zumbador
color negro

FUNCIÓN

A partir del accionamiento de un pulsador unipolar emite el sonido.

Apropiado para dar una señal de llamado (timbre) o de alarma en un hogar, oficina, taller, estudio, etc.

OPERACIÓN

Su operación se inicia con el accionamiento manual de un pulsador común auxiliar.

-Deben conectarse uno o más pulsadores unipolares en paralelo (sin señal luminosa), para que actúen como auxiliares.

-Pueden conectarse hasta 5 módulos ding dong en paralelo en distintos ambientes, respetando la polaridad de los pulsadores.

-Cantidad máxima de pulsadores unipolares 30.

-USO INTERIOR

CARACTERÍSTICAS TÉCNICAS

Tensión nominal: 110 V~

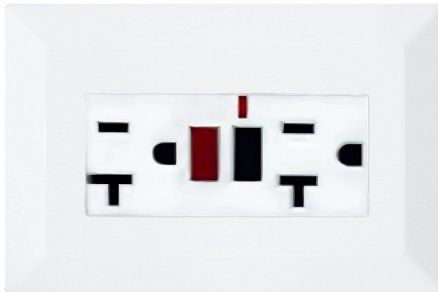
Tipo de dispositivo: Clase II

Material: Cuerpo porta circuito PC (Policarbonato)

CARACTERÍSTICAS TÉCNICAS

Utilizar solamente pulsadores unipolares de 110 V ~ (sin indicador luminoso).

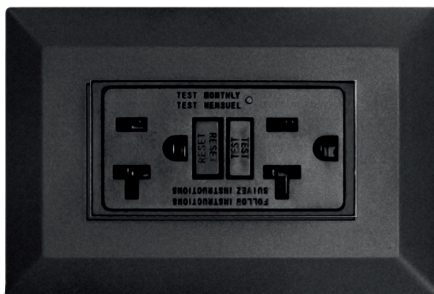
SERIE
VANT



REF: 89644

Tomacorriente doble con falla a tierra GFCI 20A color blanco

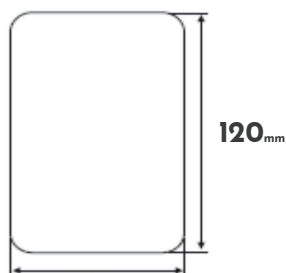
BLACK
VANT



REF: 29644

Tomacorriente doble con falla a tierra GFCI 20A color negro

DIMENSIONES



75 mm
Profundidad: 3cm

FUNCIÓN

El tomacorriente GFCI (Ground Fault Circuit Interrupter) tiene un mecanismo de interrupción del flujo de corriente de accionamiento rápido que se activa/dispara en caso de una falla a tierra o cuando percibe pequeños desbalances en el circuito causados por corrientes de fuga a tierra, al darse esto abre el circuito en fracción de segundos

ESPECIFICACIONES TÉCNICAS

Capacidad:	20 A
Frecuencia:	60 Hz
Grado IP:	20
Voltaje:	250 V
Clase:	A
Tipo:	NEMA 5-15R
Contacto de conexión:	a tierra
Corriente de disparo:	4 a 6 mA
Tiempo de disparo:	25 ms

Indicador visual de luz muestra el disparo del circuito
Función de test prueba de circuito, RESET para reiniciar
Conexión con cable hasta #10 AWG o cable sólido

ADVERTENCIA

Apto para uso en lugares húmedos, si estos lugares son propensos a salpicaduras de agua se debe proteger al GFCI con una cubierta a prueba de agua para mantener los receptáculos como las clavijas secas

USOS PERMITIDOS

- Instalación en redes eléctricas de baja tensión hasta 250 V.
- Uso en circuitos de iluminación (interruptores) y en tomas de uso general (tomacorrientes), conforme a la capacidad nominal: 10 A para interruptores y 15 A para tomacorrientes.
- Instalación en interiores residenciales, comerciales o industriales livianos, siguiendo las normas de instalación eléctrica vigentes en Colombia y lo establecido en el RETIE.

RESTRICCIONES

- No utilizar en tensiones o corrientes superiores a la especificada.
- No instalar en ambientes explosivos, sumergidos en agua ni expuestos a agentes químicos corrosivos.
- No emplear en exteriores sin la debida protección contra la intemperie.
- No manipular ni instalar con carga energizada.

TIPO DE AMBIENTE

El producto está diseñado para operar en condiciones ambientales normales según IEC/NTC, equivalentes a temperatura ambiente no superior a +40 °C, temperatura media de 24 h no superior a +35 °C, humedad relativa hasta 95 % sin condensación y altitudes de hasta 2000 m s. n. m. Para condiciones distintas se requiere protección adicional o evaluación específica.

CONDICIONES AMBIENTALES ESPECIALES

- Para ambientes con niveles altos de humedad, polvo o salinidad, se requiere instalar dentro de cajas estancas con grado de protección mínimo IP44 o superior.
- En zonas con riesgo de corrosión o exposición a químicos, se recomienda emplear canalización y accesorios de protección adecuados.
- Para instalaciones en exteriores, se debe garantizar que los dispositivos se encuentren en envolventes con protección mínima IP55.

TIPO DE INSTALACIÓN

- Producto diseñado para uso exclusivo en interiores bajo condiciones ambientales normales.
- Resistencia a la intemperie: no aplicable (requiere protección adicional si se instala en exteriores).
- No apto para instalación sumergida.



REF: 89234

Interruptor + tomacorriente
color blanco



REF: 29234

Interruptor + tomacorriente
color negro

FUNCIÓN TOMACORRIENTE

Permite mediante, el acoplamiento a las espigas de una ficha del mismo sistema, suministrar energía eléctrica a un aparato o equipo móvil.

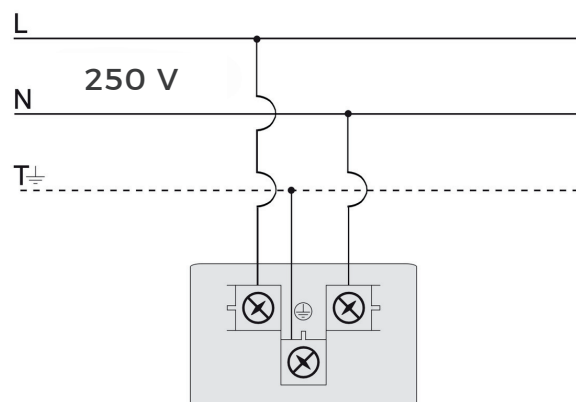
ESPECIFICACIONES TÉCNICAS

Tensión nominal:	250V ~
Frecuencia nominal:	50 / 60 Hz
Largo máximo de pelado del conductor:	9 mm
Corriente nominal:	15 A
Bornes:	Permiten alojar hasta 2 conductores de 2,5 mm ² por borne

ENSAYOS DE LABORATORIO

Resistencia de aislación:	500 V cc superior a 5 Mohm
Rigidez dieléctrica:	superior a 2000 V
Funcionamiento prolongado:	5000 operaciones a 250 V - 15 A - cos 0,6
Resistencia al calor:	Presión de bolilla: 125 °C
Resistencia al fuego:	Hilo incandescente: 850 °C

ESQUEMA DE CONEXIÓN



FUNCIÓN INTERRUPTOR

Interruptor: Permite establecer o interrumpir la corriente en uno o varios circuitos eléctricos.

Interruptor conmutable: Permite establecer o interrumpir la corriente en uno o varios circuitos eléctricos, desde dos puntos distintos.

Pulsador para timbre: Permite, ejerciendo presión con un dedo de la mano, cerrar un circuito eléctrico que siempre retorna a la posición inicial mediante un resorte. Generalmente, se lo utiliza para el comando de timbres o chicharras.

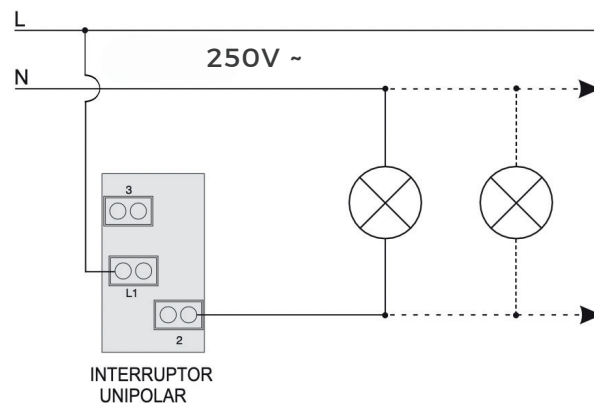
ESPECIFICACIONES TÉCNICAS

Tensión nominal (interruptores):	250V ~
Tensión nominal (pulsadores):	250 V ~
Frecuencia nominal:	50 / 60 Hz
Corriente nominal:	10 A
Bornes:	Permiten alojar hasta 2 conductores de 4 mm ² por borne

ENSAYOS DE LABORATORIO

Resistencia de aislación:	500 V cc superior a 5 Mohm
Rigidez dieléctrica:	superior a 2000 V
Capacidad de cierre e interrupción:	200 operaciones a 1,1 veces la tensión nominal y 1,25 veces la corriente nominal - cos 0,3
Funcionamiento prolongado:	40000 operaciones a tensión y corriente nominal - cos 0,6
Marcación X para lámparas fluorescentes:	5000 operaciones a tensión y corriente nominal - 140 uF)
Resistencia al calor:	Presión de bolilla: 125 °C
Resistencia al fuego:	Hilo incandescente: 850 °C

ESQUEMA DE CONEXIÓN



USOS PERMITIDOS

- Instalación en redes eléctricas de baja tensión hasta 250 V.
- Uso en circuitos de iluminación (interruptores) y en tomas de uso general (tomacorrientes), conforme a la capacidad nominal: 10 A para interruptores y 15 A para tomacorrientes.
- Instalación en interiores residenciales, comerciales o industriales livianos, siguiendo las normas de instalación eléctrica vigentes en Colombia y lo establecido en el RETIE.

RESTRICCIONES

- No utilizar en tensiones o corrientes superiores a la especificada.
- No instalar en ambientes explosivos, sumergidos en agua ni expuestos a agentes químicos corrosivos.
- No emplear en exteriores sin la debida protección contra la intemperie.
- No manipular ni instalar con carga energizada.

TIPO DE AMBIENTE

El producto está diseñado para operar en condiciones ambientales normales según IEC/NTC, equivalentes a temperatura ambiente no superior a +40 °C, temperatura media de 24 h no superior a +35 °C, humedad relativa hasta 95 % sin condensación y altitudes de hasta 2000 m s. n. m. Para condiciones distintas se requiere protección adicional o evaluación específica.

CONDICIONES AMBIENTALES ESPECIALES

- Para ambientes con niveles altos de humedad, polvo o salinidad, se requiere instalar dentro de cajas estancas con grado de protección mínimo IP44 o superior.
- En zonas con riesgo de corrosión o exposición a químicos, se recomienda emplear canalización y accesorios de protección adecuados.
- Para instalaciones en exteriores, se debe garantizar que los dispositivos se encuentren en envolventes con protección mínima IP55.

TIPO DE INSTALACIÓN

- Producto diseñado para uso exclusivo en interiores bajo condiciones ambientales normales.
- Resistencia a la intemperie: no aplicable (requiere protección adicional si se instala en exteriores).
- No apto para instalación sumergida.
- Instalación mediante conexión a prensa-cable, asegurando que el calibre del conductor esté acorde con la capacidad nominal del producto.

